

2

Cilindro blindato e sistema magnetico
Armoured cylinder and magnetic system



Cilindro Blindato Armoured Cylinder

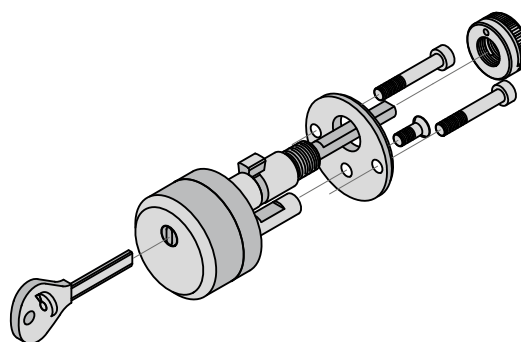
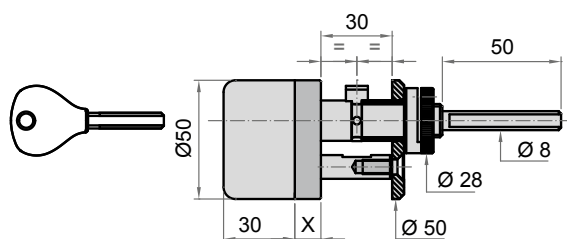


- PCT Brevetto internazionale dell'insieme.
- Cilindro integrato nella protezione corazzata
- Brevetto mondiale del sistema chiave cilindro
- Estrema resistenza alla manipolazione
- Chiave reversibile tagliata su due profili radiali
- Duplicazione protetta della chiave
- Possibilità di unificazione e/o masterizzazione
- Apertura dall'interno esclusivamente con pomolo
- Corpo protezione con durezza > 60 Hrc
- Albero di movimentazione \varnothing 17mm in acciaio antistrappo
- Perno antirotazione \varnothing 10mm in acciaio
- Montaggio predisposto per tutte le serrature per porte blindate in commercio
- In dotazione: 3/5 chiavi ergonomiche con cover in PVC, carta di proprietà per la duplicazione controllata

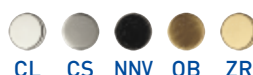
- PCT International Patent
- Cylinder included in armoured protection
- World patent system
- Handling high resistance
- Radial cutted reversible key
- Protected key duplication
- Available masterkeying system
- Inside unlock only with knob
- Protection housing hardness > 60 Hrc
- Tear resistant \varnothing 17mm steel rotating shaft
- Antirotating \varnothing 10mm steel pin
- Arranged assembly system for any type of armoured door locks
- Supplied with: 3/5 ergonomic plastic bow covered keys, Owner's card

BLC

Codice Code	Altezza (X) Height (X)	Interasse Distance	Confezione Packaging
BLC1/3	10	M-E-A	1
BLC2/3	20	M-E-A	1
BLC3/3	30	M-E-A	1
BLC1/5	10	M-E-A	1
BLC2/5	20	M-E-A	1
BLC3/5	30	M-E-A	1



Finiture
Finishing



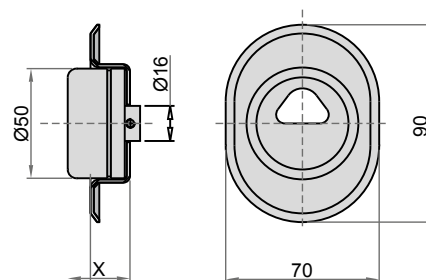
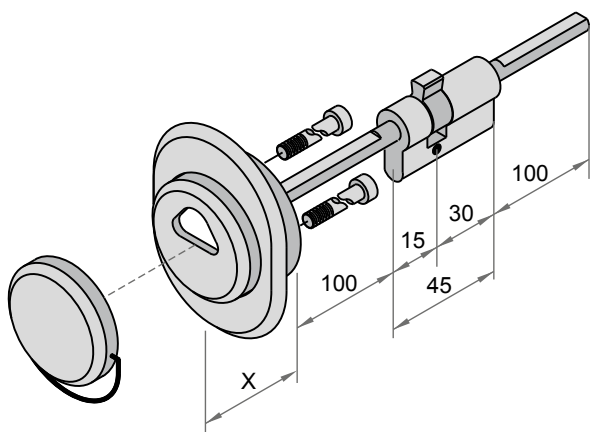


DIFENSOR[®]
FONTANA

- Cilindro magnetico brevettato
 - Brevetti internazionali multipli/marchio registrato
 - Funzionamento a corrispondenza magnetica
 - Combinazione composta da colonne di magneti attivi e passivi
 - La chiave allinea le colonne di magneti consentendo la rotazione del sistema
 - Estrema resistenza alla manipolazione
 - Nella configurazione attuale sono disponibili oltre 4000 combinazioni
 - La chiave attiva il magnetismo del sistema
 - Possibilità di unificazione e/o masterizzazione
 - Apertura dall'interno esclusivamente con pomolo
 - In dotazione: Bocchetta antistrappo (Art.320), cilindro doppio codolo frizionato, tre chiavi, carta di proprietà per la duplicazione controllata
- Patented Magnetic Cylinder
 - Multiple international patents/Registered brand
 - Magnetic matching system function
 - The combinations consist in columns of magnets active and passive
 - The key align columns of magnets allowing the rotation of the system
 - Handling high resistance
 - More 4000 combinations available
 - The key set on magnetic system
 - Available masterkeying system
 - Inside unlock only with knob
 - Supplied with: Tear resistant escutcheon (Art.320), arranged cylinder, three Keys, Owner's card

MCL

Codice Code	Altezza (X) Height (X)	Interasse Distance	Confezione Packaging
MCL1	18	M-A	1
MCL2	22	M-A	1
MCL3	27	M-A	1



Finiture
Finishing

